

# SHANTUI

# Бульдозер SD08



SD08 является самым малогабаритным бульдозером SHANTUI. Он предназначен для выполнения задач с небольшими объемами земляных работ, но представляет собой качественную землеройную машину, с легкостью выполняющую любую работу благодаря высокой удельной мощности и компактности.

Благодаря мощному двигателю с турбонаддувом и системе управления движением бульдозера одним джойстиком, SHANTUI SD08 позволяет быстро выполнять поставленные задачи. Длинная гусеничная тележка обеспечивает низкое давление на грунт и повышенную планировочную способность. Шестигранная кабина с большими углами обзора и информативным приборным щитком помогает оператору поддерживать производительность работы и меньше уставать. Бульдозер оснащен прямым отвалом с гидрперекосом, пригодным для выемки, перемещения и засыпки грунта при ведении земляных работ на дорогах, фермах, реках, в городских условиях и на производстве строительных материалов.

8 (495) 987 39 99  
8 (800) 775 40 44  
звонок бесплатный по РФ



Московская обл., г. Долгопрудный  
Промышленный проезд, д. 14

# SHANTUI SD08

## Спецификация

### Эксплуатационная масса

Собственная масса трактора + кабина + прямой отвал с гидроперекосом	7850 кг
---	---------

### Диапазон рабочих скоростей

1-я передача, передняя / задняя	0-2,53 / 0-2,76 км/ч
2-я передача, передняя / задняя	0-4,55 / 0-4,96 км/ч
3-я передача, передняя / задняя	0-7,57 / 0-8,26 км/ч

### Трансмиссия

Гидротрансформатор	3-элементный, одноступенчатый, однофазный
Коробка передач	планетарный механизм, многодисковое сцепление с гидроприводом, принудительная смазка, 3 передачи переднего хода и 3 передачи заднего хода, ручное переключение гидравлического типа
Главная передача	коническая одноступенчатая передача со спиральным зубом, смазка разбрызгиванием
Тормоз поворота	ленточный механизм мокрого типа
Бортовая передача	прямоугольная одноступенчатая передача, смазка разбрызгиванием

### Ходовая часть

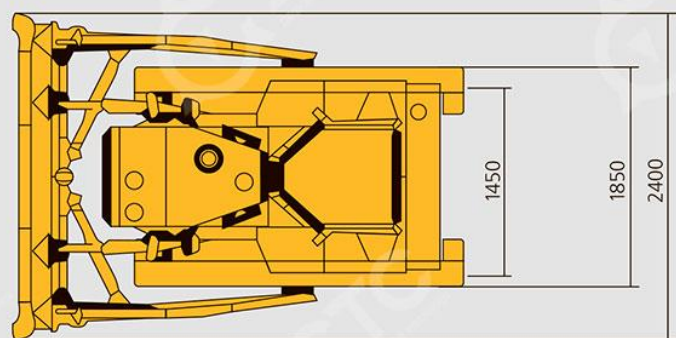
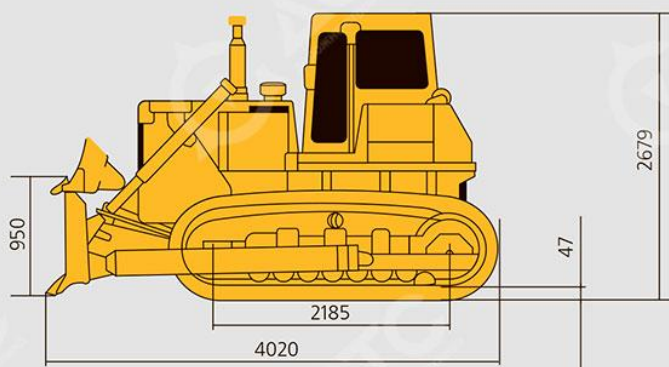
Подвеска	балансирная, жесткого типа
Ведущее колесо	однопрофильное зацепление со сменными сегментами зубчатого венца
Поддерживающие катки	по 1 с каждой стороны
Опорные катки	по 6 с каждой стороны
Гусеница	однопрофильное зацепление, составные башмаки с одним грунтозацепом по 41 с каждой стороны, ширина 400 мм, шаг 154,25 мм, высота грунтозацепа 47 мм
Колея гусеничного хода	1450 мм
База	2185 мм
Удельное давление на грунт	0,045 Мпа

### Двигатель

Модель	Weichai WP4G90E235
Тип	4-тактный с водяным охлаждением, рядный с вертикальным расположением цилиндров, с непосредственным впрыскиванием топлива, с турбо-нагнетателем и дополнительным охладителем
Номинальная мощность	58,8 кВт (80 л.с.)
Номинальная частота вращения	2350 об/мин
Число цилиндров	4
Диаметр цилиндра х ход поршня	105мм x 130мм
Общий рабочий объем цилиндров	4500 см <sup>3</sup>
Минимальный удельный расход топлива	207 г/кВт.ч

### Рабочее оборудование

Прямой перекашиваемый отвал	ширина 2400 мм высота 950 мм макс. заглубление 515 мм макс. высота подъема над грунтом 750 мм макс. перекос 25° объем призмы волочения 1,84 м <sup>3</sup>
-----------------------------	---



Центральный офис  
МО, г. Долгопрудный  
Промышленный проезд, д.14  
8 (495) 987-39-99  
8-800-775-40-44  
www.dsts.ru  
www.dstservice.ru

Филиалы:  
Пятигорск 8 (8793) 38-28-75  
Тюмень 8 (3452) 68-82-85  
Сургут 8 (3462) 99-33-09  
Иркутск 8 (3952) 48-58-97  
Благовещенск 8 (4162) 33-00-25